

No return system

UP&DOWN®

PATENTED

■ SILFRA
BATHROOM TECH



No return system

- IT Attenta alle tendenze ed alle moderne espressioni d'arredo bagno, SILFRA amplia la consolidata serie Up&Down con il nuovo No Return System, il connubio ideale tra funzionalità, innovazione, tecnologia e cura del dettaglio. Al collaudato tappo Up&Down è stata integrata una membrana in silicone che permette l'ottimale deflusso dell'acqua, rispettando tutte le capacità di scarico presenti nella già conosciuta gamma SILFRA e che, allo stesso tempo, impedisce il possibile ritorno di cattivi odori. Questa innovativa proposta è particolarmente indicata per soddisfare l'esigenza di riduzione degli ingombri sotto al piano lavabo in quanto non necessita l'abbinamento di un tradizionale sifone. No Return System è disponibile con tappo Up&Down e con tappo a Scarico Libero, ed è abbinato a pileta con o senza troppo pieno. Silfra propone a completamento del prodotto il sistema Passepartout (pag. 123) che grazie alla sua flessibilità è in grado di adattarsi ad ogni situazione di installazione.
- DE Aufmerksam für moderne Trends im Bereich Badeinrichtung, erweitert SILFRA die etablierte Up & Down-Serie mit dem neuen No Return-System, die ideale Kombination von Funktionalität, Innovation, Technologie und Liebe zum Detail. Der bewährte Up & Down Stopfen ist jetzt mit einer integrierten Silikon-Membrane ausgestattet, die den optimalen Abfluss des Wassers unter Berücksichtigung der bewährten Ablaufleistungen der SILFRA Produkte garantiert und gleichzeitig die Freisetzung von Gerüchen verhindert. Dieses innovative Produkt ist besonders unter Waschbecken, wo es wenig Platz gibt, geeignet, da die Kombination mit einem herkömmlichen Siphon nicht erforderlich ist. No Return System ist mit Up & Down Stopfen oder mit offenen Stopfen erhältlich und kann mit Ablaufventil mit oder ohne Überlauf verwendet werden. Als Ergänzung für dieses Produkt bietet SILFRA das flexible Passepartout System an (s. 123) das sich allen Situationen bei der Installation anpasst.
- FR Attente aux tendances et aux modernes expressions de décoration pour la salle de bain, SILFRA agrandit les consolidées séries Up&Down avec le nouveau No Return System, la fusion idéale entre caractère, innovation, technologie et soin du détail. L'essai bouchon Up&Down a été complétée avec une membrane en silicone qui permet l'optimal écoulement de l'eau, en respectant toutes les capacités de vidage présents dans la déjà connue gamme SILFRA et que, au même temps, il empêche le possible retour de mauvaises odeurs. Cette innovatrice proposition est particulièrement indiquée pour satisfaire l'exigence de réduction de encombres en bas au plan lavabo puisqu'il ne nécessite pas l'union d'un traditionnel siphon. No Return System est disponible avec bouchon Up&Down et avec bouchon à écoulement libre, et il est jumelé à bondes avec ou sans trop plein. SILFRA propose pour compléter le produit le système Passepartout (pag. 123) que grâce à sa flexibilité est en mesure de s'adapter à chaque situation d'installatio
- ES Atentos a las nuevas tendencias en los muebles de baño, Silfra amplía la consolidada serie Up&Down con el Nuevo Sistema No-Retorno, la combinación ideal de funcionalidad, innovación, tecnología y cuidado al detalle. El tapón desmontado Up&Down estaba integrado en una membrana de silicona que permite una salida óptima del agua, respetando toda la capacidad de descarga presente en la conocida gama Silfra y que, al mismo tiempo, impide el posible retorno de olores desagradables. Esta innovadora propuesta está particularmente indicada para satisfacer las necesidades de reducir las dimensiones del fregadero, puesto que no necesita disponer del sifón. El sistema No-Retorno está disponible tanto en Up&Down como con libre apertura, adaptándose a la pileta con o sin rebosadero. Silfra propone como complemento del producto el sistema Passepartout (pág. 123) que gracias a su flexibilidad permite adaptarse a cada situación de instalación.
- RU Следуя тенденциям и направлениям в производстве современного оборудования для ванных комнат, компания Silfra расширяет свою традиционную серию Up&Down и дополняет ее новой системой No Return System (без обратной циркуляции). В этой системе идеально сочетаются функциональность, новаторский подход, технологии и внимание к деталям. Пробка сифона Up&Down, прекрасно зарекомендовавшая себя, усовершенствована с помощью силиконовой мембраны, которая устанавливается внутри: эта мембрана обеспечивает оптимальный расход воды в соответствии с полной пропускной способностью оборудования Silfra. В то же время она предотвращает возможное появление неприятных запахов. Это инновационное предложение особенно актуально в тех случаях, когда требуется сэкономить место под ванной, так как нет необходимости устанавливать традиционный сифон. Система **No Return System** предлагается для пробок Up&Down и Free Flow («свободный поток»). Сифоны с этой системой располагают стоком с переливом и без него. Продукция комплектуется системой Passepartout (м. 123): благодаря исключительной гибкости она может быть приспособлена при любом типе монтажа.

Senza passaggio acqua / Without water flow / Ohne Wasserdurchfluss / Sin el paso del agua / Sans le passage de l'eau / нет потока воды



- IT Senza il passaggio dell'acqua la membrana aderisce alle pareti interne della pileta creando al di sopra di essa un cono d'acqua che funge da barriera contro eventuali fuori uscite di cattivi odori.
- DE Ohne Wasserdurchfluss haftet die Membrane an den Innenwänden des Ablaufventils. Das Restwasser oberhalb der Membrane wirkt als Barriere gegen jegliche Freisetzung von Gerüchen.
- FR Sans le passage de l'eau la membrane adhère aux murs internes de la bonde en créant au-dessus d'elle un cône d'eau qui fait fonction de barrière contre des éventuels sorties de mauvaises odeurs.
- EN Without water flow the membrane adheres to the inner walls of the drain creating above it a cone of water which acts as a barrier against any release of bad odors.
- ES Sin el paso del agua la membrana se adhiere a las paredes internas de la pileta creando en la parte superior un cono de agua que actúa de barrera contra eventuales salidas de olores desagradables.
- RU При отсутствии поток воды Если нет потока воды, мембрана приклеивается к внутренним стенкам водоотливной трубы, что образует сверху водяной конус, выполняющий роль барьера от проникновения неприятных запахов.


Con passaggio acqua / With water flow / Mit Wasserdurchfluss / Con el paso del agua / Avec le passage de l'eau / При потоке воды




- IT Al passaggio dell'acqua la membrana si comprime permettendo il naturale deflusso.
- DE Bei Wasserdurchfluss wird die Membrane komprimiert und ermöglicht dadurch den normalen Wasserablauf.
- FR Au passage de l'eau la membrane se comprime en permettant le naturel écoulement.
- EN When water passes through, the membrane is compressed allowing the natural flow.
- ES Durante el paso del agua la membrana se comprime permitiendo el flujo natural.
- RU При прохождении воды через сифон мембрана сжимается, пропуская естественный поток.



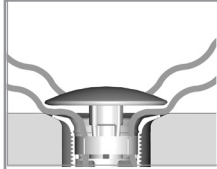
Tappo UP&DOWN
UP&DOWN Stopfen
Bouchon UP&DOWN
UP&DOWN plug
Тарón UP&DOWN
Пробка UP&DOWN




IT Tappo ottone ø 64 mm Up&Down
EN ø 64 mm Up&Down brass plug




IT Tappo in ceramica ø 72 mm Up&Down
EN ø 72 mm Up&Down ceramic plug



Tappo a scarico libero
Freiablaufstopfen
Bouchon à écoulement libre
Free flow plug
Тарón de desagüe
Пробка с открытым стоком



IT Tappo ottone ø 72 mm scarico libero
EN ø 72 mm free flow brass plug



IT Tappo in ceramica ø 72 mm scarico libero
EN ø 72 mm free flow ceramic plug

Piletta / Schaftventil / Bonde / Waste / Pileta / слив



IT Piletta ottone con troppo pieno
DE Schaftventil aus Messing mit Überlauf
FR Bonde en laiton avec trop-plein
EN Brass waste with overflow
ES Pileta de latón con rebosadero
RU Латунный слив с переливом



IT Piletta ottone senza troppo pieno
DE Schaftventil aus Messing ohne Überlauf
FR Bonde en laiton sans trop-plein
EN Brass waste without overflow
ES Pileta de latón sin rebosadero
RU Латунный слив без перелива

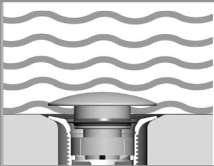
Sottopiletta / Ventilunterteil / Sous-bonde / Under waste / Bajo pileta / Элемент под стоком




IT Sottopiletta in ottone
DE Ventilunterteil aus Messing
FR Sous-bonde en laiton
EN Brass under waste
ES Bajo pileta de latón
RU Элемент под стоком из латуни




IT Controdado in Ottone
DE Gegenmutter aus Messing
FR Sous-écrou en laiton
EN Brass lock-nut
ES Contra tuerca de latón
RU Латунная контргайка



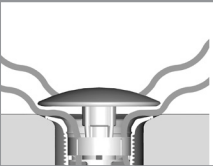
Tappo UP&DOWN
 UP&DOWN Stopfen
 Bouchon UP&DOWN
 UP&DOWN plug
 Tapón UP&DOWN
 Пробка UP&DOWN




IT Tappo Up&Down in plastica ø 64 mm e ø 72 mm
 EN ø 64 mm and ø 72 mm Up&Down plastic plug




IT Tappo in materiale plastico, laminato acciaio inox ø 64 mm e ø 72 mm Up&Down
 EN ø 64 mm and ø 72 mm Up&Down plastic plug stainless steel finishing



Tappo a scarico libero
 Freiablaufstopfen
 Bouchon à écoulement libre
 Free flow plug
 Tapón de desagüe
 Пробка с открытым стоком




IT Tappo in plastica ø 72 mm scarico libero
 EN ø 72 mm free flow plastic plug

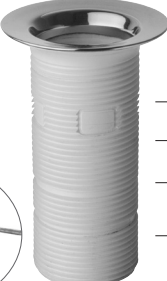


IT Tappo in materiale plastico, laminato acciaio inox ø 72 mm a scarico libero
 EN ø 72 mm free flow plastic plug stainless steel finishing


Piletta / Schaftventil / Bonde / Waste / Pileta / слив



IT Piletta universale in plastica
 DE Universalventil aus lastik
 FR Bonde universel en plastique
 EN Universal plastic waste
 ES Pileta universal en plástico
 RU Универсальный пластиковый сток



IT Piletta In materiale termoplastico laminato in acciaio inox
 DE Ventil aus thermoplastischem Material, mit Edelstahl-Beschichtung
 FR Bonde en matériel plastique laminé en acier inox
 EN Thermoplastic waste with stainless steel finishing
 ES En material termoplastico laminado en acero inox
 RU Слив из термопластичного материала и нержавеющей стали



Sottopiletta / Ventilunterteil / Sous-bonde / Under waste / Bajo pileta / Элемент под стоком



IT Sottopiletta in materiale termoplastico
 DE Ventilunterteil aus thermoplastischem Material
 FR Sous-bonde en matériel plastique
 EN Thermoplastic under waste
 ES Bajo pileta de material termoplasticoe
 RU Элемент под стоком из термопластичного материала



IT Sottopiletta in materiale termoplasticolaminato in acciaioInox
 DE Ventil aus thermoplastischem Material, mit Edelstahl-Beschichtung
 FR Bonde en matériel plastique laminé en acier inox
 EN Thermoplastic under waste with stainless steel cover
 ES Bajo pileta de material termoplastico laminado en Acero INOX
 RU Элемент под стоком из термопластичного материала и нержавеющей стали



IT Controdado in materiale termoplastico
 DE Gegenmutter aus thermoplastischem Material
 FR Contre-écrou en matériau thermoplastique
 EN Thermoplastic lock-nut
 ES Contra tuerca de material termoplastico
 RU Контргайка из термопластичного материала

CRIUD810S



IT Scarico per lavabo 1"1/4 con troppo pieno
 DE Ablaufgarnitur 1"1/4 mit Überlauf für Waschtisch
 FR Vidage pour lavabo 1"1/4 avec trop-plein
 EN 1"1/4 basin waste with overflow
 ES Desagüe para lavabo 1"1/4 con rebosadero
 RU Слив для раковины 1"1/4 с переливом



CRIUD810S (60mm) CRIUD815S (75mm)

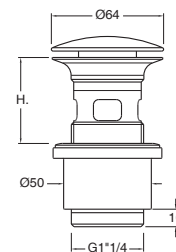
51 cromo 51 cromo

CRIUD820S (100mm)

51 cromo 13 nero opaco 72 cromo nero lucido
 24 bianco opaco

75 cromo nero spazzolato 92 ottone antico spazzolato
 77 metallic spazzolato

CRIUD810S/CRIUD815S/CRIUD820S



CRIUD810S H. = min.30-max.45 mm
CRIUD815S H. = min.40-max.60 mm
CRIUD820S H. = min.65-max.85 mm

CRIUD830S



IT Scarico per lavabo 1"1/4 senza troppo pieno
 DE Ablaufgarnitur 1"1/4 ohne Überlauf für Waschtisch
 FR Vidage pour lavabo 1"1/4 sans trop-plein
 EN 1"1/4 basin waste without overflow
 ES Desagüe para lavabo 1"1/4 sin rebosadero
 RU Слив для раковины 1"1/4 без перелива



CRIUD830S (60mm) CRIUD835S (75mm)

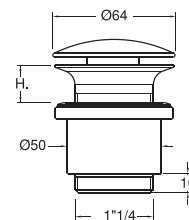
51 cromo 51 cromo

CRIUD840S (100mm)

51 cromo 13 nero opaco 72 cromo nero lucido
 24 bianco opaco

75 cromo nero spazzolato 92 ottone antico spazzolato
 77 metallic spazzolato

CRIUD830S/CRIUD835S/CRIUD840S



CRIUD830S H. = min.30-max.45 mm
CRIUD835S H. = min.40-max.60 mm
CRIUD840S H. = min.65-max.85 mm

CRIUD831S



IT Scarico per lavabo 1"1/4 senza troppo pieno
 DE Ablaufgarnitur 1"1/4 ohne Überlauf für Waschtisch
 FR Vidage pour lavabo 1"1/4 sans trop-plein
 EN 1"1/4 basin waste without overflow
 ES Desagüe para lavabo 1"1/4 sin rebosadero
 RU Слив для раковины 1"1/4 без перелива



CRIUD831S (60mm) CRIUD836S (75mm)

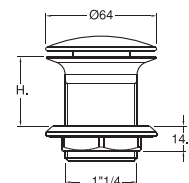
51 cromo 51 cromo

CRIUD841S (100mm)

51 cromo 13 nero opaco 72 cromo nero lucido
 24 bianco opaco

75 cromo nero spazzolato 92 ottone antico spazzolato
 77 metallic spazzolato

CRIUD831S/CRIUD836S/CRIUD841S



CRIUD831S H. = min.10-max.35 mm
CRIUD836S H. = min.10-max.50 mm
CRIUD841S H. = min.10-max.75 mm

CRIUD970



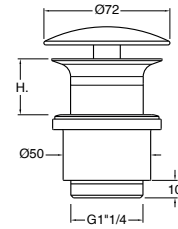
IT Scarico per lavabo 1"1/4 senza troppo pieno
 DE Ablaufgarnitur 1"1/4 ohne Überlauf für Waschtisch
 FR Vidage pour lavabo 1"1/4 sans trop-plein
 EN 1"1/4 basin waste without overflow
 ES Desagüe para lavabo 1"1/4 sin rebosadero
 RU Слив для раковины 1"1/4 без перелива

CRIUD970 (60mm) **CRIUD975 (75mm)**
 51 cromo 51 cromo

CRIUD980 (100mm)

51 cromo	13 nero opaco	72 cromo nero lucido
75 cromo nero spazzolato	24 bianco opaco	
77 metallic spazzolato	92 ottone antico spazzolato	

CRIUD810S/CRIUD815S/CRIUD820S



CRIUD970 H. = min.30-max.45 mm
CRIUD975 H. = min.45-max.60 mm
CRIUD980 H. = min.65-max.85 mm

CRIUD971



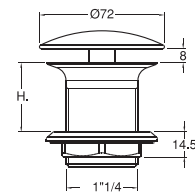
IT Scarico per lavabo 1"1/4 senza troppo pieno
 DE Ablaufgarnitur 1"1/4 ohne Überlauf für Waschtisch
 FR Vidage pour lavabo 1"1/4 sans trop-plein
 EN 1"1/4 basin waste without overflow
 ES Desagüe para lavabo 1"1/4 sin rebosadero
 RU Слив для раковины 1"1/4 без перелива

CRIUD971 (60mm) **CRIUD976 (75mm)**
 51 cromo 51 cromo

CRIUD981 (100mm)

51 cromo	13 nero opaco	72 cromo nero lucido
75 cromo nero spazzolato	24 bianco opaco	
77 metallic spazzolato	92 ottone antico spazzolato	

CRIUD810S/CRIUD815S/CRIUD820S



CRIUD971 H. = min.10-max.35 mm
CRIUD976 H. = min.10-max.50 mm
CRIUD981 H. = min.10-max.75 mm